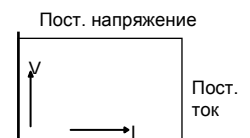




## Серия SM3000 Источник питания постоянного тока 3000 Вт

Модели	Диапазон напряжения	Диапазон тока
SM 15-200	0 - 15 В	0 - 200 А
SM 30-100	0 - 30 В	0 - 100 А
SM 45-70	0 - 45 В	0 - 70 А
SM 70-45	0 - 70 В	0 - 45 А
SM 120-25	0 - 120 В	0 - 25 А
SM 300-10	0 - 300 В	0 - 10 А

### Трёхфазный вход



### Характеристики

- Разработан для длительной работы при полной нагрузке
- Отличная динамическая реакция на изменения нагрузки
- Защита от перегрузки и короткого замыкания
- ЭМС превосходит требования CE: низкое излучение и высокая устойчивость
- Низкий акустический шум: вентиляторы управляются по температуре
- Доступны опции: высокоскоростное управление, интерфейсы, усиленная изоляция, устройство задания последовательности, энкодеры, поглотители энергии и др.

### Функциональные возможности

- Параллельное и последовательное включение в режиме ведущий/ведомый с равномерным распределением напряжения и тока
- Допускается установка друг на друга; промежутков между блоками не требуется
- Получение системы высокой мощности из нескольких устройств
- Для установки в стойку 19" или для настольного использования (ножки включены в комплект поставки)
- Обратная связь по напряжению на нагрузке
- Блокировка панели управления

	SM 15-200 D	SM30-100D	SM 45-70 D	SM 70-45 D	SM 120-25 D	SM 300-10D
<b>Выход</b>						
Напряжение	0 - 15 В	0 - 30 В	0 - 45 В	0 - 70 В	0 - 120 В	0 - 300 В
Ток	0 - 200 А	0 - 100 А	0 - 70 А	0 - 45 А	0 - 25 А	0 - 10 А
<b>Вход</b>						
Переменное напряжение, 3 фазы, 48 – 62 Гц, для использования в сетях с номинальным линейным напряжением 380 В, 400 В, 415 В	342 - 457 В	342 - 457 В	342 - 457 В	342 - 457 В	342 - 457 В	342 - 457 В
Ток (400 В перем. тока / 3-фазный), действующее значение	5,7 А	5,5 А	5,8 А	5,8 А	5,5 А	5,5 А
Коэффициент мощности (380 В / 3-ф) нагрузка 100%	0,88	0,88	0,88	0,88	0,88	0,88
нагрузка 50%	0,78	0,78	0,78	0,78	0,78	0,78
<b>Постоянный ток</b>	обратитесь к производителю	обратитесь к производителю	обратитесь к производителю	обратитесь к производителю	обратитесь к производителю	обратитесь к производителю
Предохранители (медленные)	16 АТ	16 АТ	16 АТ	16 АТ	16 АТ	16 АТ
Входная мощность ( $U_{\text{вых}}=I_{\text{вых}}=0$ )	25 Вт	25 Вт	25 Вт	25 Вт	25 Вт	25 Вт
Входная мощность ( $U_{\text{вых}}=U_{\text{макс}}; I_{\text{вых}}=0$ )	50 Вт	50 Вт	50 Вт	50 Вт	50 Вт	50 Вт
<b>КПД</b>						
Перем. ток 3-фазный на входе, полная нагрузка	87%	90%	89%	90%	90%	90%
<b>Нестабильность (постоянное напряжение)</b>						
По нагрузке 0 - 100%	5 мВ	5 мВ	5 мВ	10 мВ	10 мВ	15 мВ
По входному напряжению 342 - 457 В перем. тока	5 мВ	5 мВ	5 мВ	5 мВ	10 мВ	10 мВ
<b>Нестабильность (постоянный ток)</b>						
По нагрузке 0 - 100%	50 мА	25 мА	15 мА	10 мА	10 мА	3 мА
По входному напряжению 342 - 457 В перем. тока	50 мА	25 мА	15 мА	10 мА	10 мА	3 мА
<b>Шумы и пульсации (постоянное напряжение)</b>						
действующее (полоса =300 кГц)	2 мВ	1,6 мВ	3,5 мВ	2 мВ	5 мВ	10 мВ; ниже 50 В: 25 мВ
размах (полоса =50 МГц)	12 мВ	8 мВ	17 мВ	12 мВ	25 мВ	50 мВ; ниже 50 В: 120 мВ
<b>Шумы и пульсации (постоянный ток)</b>						
действующее (полоса =300 кГц)	100 мА	20 мА	20 мА	6 мА	7 мА	3 мА; ниже 50 В: 60 мА
размах (полоса =50 МГц)	250 мА	60 мА	60 мА	25 мА	25 мА	10 мА; ниже 50 В: 200 мА
<b>Температурная нестабильность</b>						
Постоянное напряжение, °C <sup>-1</sup>				типично 10·10 <sup>-6</sup> , макс. 35·10 <sup>-6</sup>		
Постоянный ток, °C <sup>-1</sup>				типично 20·10 <sup>-6</sup> , макс. 60·10 <sup>-6</sup>		
<b>Нестабильность при длительной работе</b>						
в течение 8 часов						
Постоянное напряжение				типично 2·10 <sup>-5</sup> , макс. 4·10 <sup>-5</sup>		
Постоянный ток				типично 3·10 <sup>-5</sup> , макс. 10·10 <sup>-5</sup>		
в течение 30 часов						
Постоянное напряжение				типично 2·10 <sup>-5</sup> , макс. 5·10 <sup>-5</sup>		
Постоянный ток				типично 5·10 <sup>-5</sup> , макс. 10·10 <sup>-5</sup>		
через 1 час прогрева; t <sub>окр. ср.</sub> = 25+1°C						

Управление по аналоговым входам	Постоянное напряжение	Постоянный ток
<b>Входы управления</b>		
Диапазон входного сигнала	0 - 5 В	0 - 5 В
Погрешность	± 0,2% 0 мВ ... +8 мВ (на 5 В)	± 0,5% 0 мВ ... +20 мВ (на 5 В)
Температурный коэффициент смещения нуля	10 мкВ / °C	150 мкВ / °C
Входное сопротивление	1 МОм	1 МОм
<b>Выход индикации</b>		
Диапазон выхода	0 - 5 В	0 - 5 В
Погрешность	+ 0,2% -3 мВ ... +11 мВ	+ 0,5% -5 мВ ... +0 мВ
Температурный коэффициент смещения нуля	10 мкВ / °C	150 мкВ / °C
Выходное сопротивление	20 Ом	20 Ом

<b>Опорное напряжение</b>		На разъёме управления
Номинальное напряжение V <sub>ref</sub>		5,165 ± 31 мВ
Температурный коэффициент TC		типично 12 %/°C макс. 30 %
<b>Выходы состояния</b>		
Режим постоянного тока	CC-status	5 В / 10 мА = логический 1
Состояние ограничения перенапряжения	OVP-status	5 В / 10 мА = логический 1
<b>Дистанционное отключение</b>		c +5 В или контакт реле

	SM 15-200 D	SM 30-100 D	SM 45-70 D	SM 70-45 D	SM120-25 D	SM 300-10 D
<b>Скорость реакции на управление</b> <i>Стандартная версия</i> Резистивная нагрузка						
<b>Время нарастания (10 - 90%)</b> Изменение выходного напряжения	0→15 В	0→30 В	0→45 В	0→70 В	0→120 В	0→300 В
время, (нагрузка 100%)	7 мс	7 мс	7 мс	7 мс	7 мс	7 мс
время, (нагрузка 10%)	7 мс	7 мс	7 мс	7 мс	7 мс	7 мс
<b>Время спада (90 - 10%)</b> Изменение выходного напряжения	15 → 0 В	30 → 0 В	45 → 0 В	70 → 0 В	120 → 0 В	300 → 0 В
время, (нагрузка 100%)	7 мс	7 мс	8 мс	8 мс	7 мс	11 мс
время, (нагрузка 10%)	32 мс	58 мс	29 мс	82 мс	39 мс	91 мс
<b>Ширина полосы управления</b> Малый сигнал	50 Гц	50 Гц	50 Гц	50 Гц	50 Гц	50 Гц
Большой сигнал, (нагрузка 100%)	50 Гц	50 Гц	50 Гц	50 Гц	50 Гц	50 Гц
Большой сигнал, (нагрузка 10%)	5 Гц	5 Гц	5 Гц	5 Гц	5 Гц	5 Гц

	SM 15-200 D	SM 30-100 D	SM 45-70 D	SM 70-45 D	SM120-25 D	SM 300-10D
<b>Скорость реакции на управление</b> <i>Высокоскоростная версия</i> Резистивная нагрузка	<i>Опция P104</i>	<i>Опция P031</i>	<i>Опция P105</i>	<i>Опция P032</i>	<i>Опция P106</i>	<i>Опция P061</i>
<b>Время нарастания (10 - 90%)</b> Изменение выходного напряжения	0→15 В	0→30 В	0→45 В	0→70 В	0→120 В	0→300 В
время, (нагрузка 100%)	0,36 мс	0,33 мс	0,50 мс	0,45 мс	0,34 мс	1,00 мс
время, (нагрузка 10%)	0,26 мс	0,32 мс	0,35 мс	0,30 мс	0,32 мс	0,40 мс
<b>Время спада (90 - 10%)</b> Изменение выходного напряжения	15 → 0 В	30 → 0 В	45 → 0 В	70 → 0 В	120 → 0 В	300 → 0 В
время, (нагрузка 100%)	0,37 мс	0,55 мс	0,60 мс	0,67 мс	0,38 мс	1,20 мс
время, (нагрузка 10%)	1,60 мс	3,50 мс	5,00 мс	6,00 мс	3,50 мс	11,0 мс

	SM 15-200 D	SM 30-100 D	SM 45-70 D	SM 70-45 D	SM120-25 D	SM 300-10D
<b>Время восстановления</b> Трубка допуска по напряжению	50 мВ	50 мВ	100 мВ	50 мВ	0,5 В	1,5 В
di/dt изменения нагрузки	2,7 А/мкс	1,9 А/мкс	1,2 А/мкс	2,2 А/мкс	1,7 А/мкс	0,6 А/мкс
Время, при ступенчатом изменении нагрузки 50 - 100%	100 мкс	100 мкс	100 мкс	100 мкс	100 мкс	100 мкс
Максимальное отклонение	250 мВ	150 мВ	200 мВ	250 мВ	1,5 В	2 В
<b>Подавление шумов</b> линия - линия ⇒ выход	90 дБ	84 дБ	85 дБ	75 дБ	75 дБ	90 дБ
линия - земля ⇒ выход	90 дБ	90 дБ	90 дБ	90 дБ	90 дБ	90 дБ
<b>Выходное сопротивление</b> Постоянное напряжение, 0-100 кГц	< 25 МОм	< 20 МОм	< 60 МОм	< 60 МОм	< 150 МОм	< 800 МОм
<b>Переменная нагрузка</b> Максимально допустимая переменная составляющая тока нагрузки						
f > 1 кГц, действующее	15 А	15 А	10 А	10 А	5 А	2,5 А
f < 1 кГц, максимальное	200 А	100 А	70 А	45 А	25 А	10 А

<b>Изоляция</b> вход / выход длина пути утечки вход / корпус выход / корпус	3750 В (действующее значение) (1 мин) 8 мм 2500 В (действующее значение) 600 В пост. тока
<b>Безопасность</b>	EN 60950 / EN 61010
<b>ЭМС</b> Стандарт на источники питания Общие требования к помехоиспусканию Общие требования по помехоустойчивости	<b>EN 61204-3</b> , Испускание: жилые помещения, производственные помещения с малым энергопотреблением (CISPR22 класс В). Стойкость: промышленные помещения <b>EN 61000-6-3</b> , жилые помещения, производственные помещения с малым энергопотреблением (EN 55022 В) <b>EN 61000-6-2</b> , промышленные помещения
<b>Рабочая температура при полной нагрузке</b>	от -20 до +50°C
<b>Влажность</b>	макс. 95% отн. влаж., без конденсации, до 40°C макс. 75% отн. влаж., без конденсации, до 50°C
<b>Температура хранения</b>	от -40 до +85°C
<b>Тепловая защита</b>	В случае недостаточного охлаждения выход отключается
<b>Среднее время наработки между отказами</b>	500 000 часов

<b>Время удержания</b> Нагрузка 100% Uвх. = 3×380 В перем. тока Нагрузка 50% Uвх. = 3×380 В перем. тока	6 мс 15 мс
<b>Задержка при включении</b> после включения сетевого питания	300 мс
<b>Пусковой бросок тока</b>	5,8 А при 400 В перем. тока на входе
<b>Потеря фазы</b>	Источник питания продолжает работать на одной фазе, но при не более чем 90% максимального напряжения. (SM30-100D, с настройкой на 27 В, продолжит обеспечивать 27 В после потери фазы)

	SM 15-200 D	SM 30-100 D	SM 45-70 D	SM 70-45 D	SM 120-25 D	SM 300-10 D
<b>Последовательное включение</b> Макс. общее напряжение Работа в режиме ведущий / ведомый	600 В да	600 В да	600 В да	600 В да	600 В да	600 В да
<b>Параллельное включение</b> Макс. суммарный ток Работа в режиме ведущий / ведомый	без ограничения макс. 4 блока	без ограничения макс. 4 блока	без ограничения макс. 4 блока	без ограничения макс. 4 блока	без ограничения макс. 4 блока	без ограничения макс. 4 блока
<b>Обратная связь по напряжению</b> Макс. падение напряжения на один провод нагрузки	2 В	2 В	2 В	2 В	2 В	2 В
<b>Защита от перенапряжения</b> Диапазон регулировки	0 - 17 В	0 - 35 В	0 - 54 В	0 - 80 В	0 - 140 В	0 - 350 В

Потенциометры	SM 15-200 D	SM 30-100 D	SM 45-70 D	SM 70-45 D	SM 120-25 D	SM 300-10 D
На панели управления с рукоятками разрешение	стандартно 0,03%	стандартно 0,03%	стандартно 0,03%	стандартно 0,03%	стандартно 0,03%	стандартно 0,03%
Подстройка отвёрткой на передней панели на задней панели	опция P001 опция P002	опция P001 опция P002	опция P001 опция P002	опция P001 опция P002	опция P001 опция P002	опция P001 опция P002
<b>Индикаторы</b> Индикация напряжения Индикация тока Точность	3,5-разрядные 0 - 15,00 В 0 - 200 А 0,5% + 2 d	3,5-разрядные 0 - 30,0 В 0 - 100,0 А 0,5% + 2 d	3,5-разрядные 0 - 45,0 В 0 - 70,0 А 0,5% + 2 d	3,5-разрядные 0 - 70,0 В 0 - 45,0 А 0,5% + 2 d	3,5-разрядные 0 - 120,0 В 0 - 25,0 А 0,5% + 2 d	3,5-разрядные 0 - 300 В 0 - 10,00 А 0,5% + 2 d
d = единица младшего разряда индикатора						

<b>Монтаж</b>	Допускается установка блоков друг на друга; поток воздуха должен направляться слева направо.					
<b>Входные клеммы</b> входные соединения	винтовые клеммы для кабеля 1,5 - 4,0 мм <sup>2</sup> 3-фазы + корпус (нейтраль не требуется)					
<b>Выходные клеммы</b>	Болты M10	Болты M10	Болты M10	Болты M8	Клемма 7 мм	Клемма 6 мм
<b>Разъем управления</b>	15 контактный разъем типа D-sub на задней панели (розетка)					
<b>Охлаждение</b> уровень акустического шума	Вентилятор с низким уровнем шума; частота вращения вентилятора изменяется в зависимости от температуры внутреннего радиатора. прибл. 50 дБА при полной нагрузке и температуре окружающего воздуха 25°C прибл. 60 дБА при полной нагрузке и температуре окружающего воздуха 50°C					
<b>Корпус</b> степень защиты	IP20					
<b>Размеры</b> за передней панелью: В x Ш x Г передняя панель: В x Ш	128,5 x 443 x 416 мм (с опцией P099, ножки сняты) 128,5 x 483 мм (19", 3 U)					
<b>Масса</b>	15 кг					

## Типичные применения

- Тестирование солнечных инверторов, симуляторы солнечных батарей
- Плазменные установки
- Системы тестирования гибридных автомобилей
- Оборудование для автоматического тестирования в промышленных линиях
- Моделирование автомобильных аккумуляторов
- Управляемая зарядка и разрядка аккумулятора
- Лазеры
- Использование двигателей постоянного тока с ШИМ-управлением
- Точные источники тока
- Аэрокосмическое и военное оборудование

## Доступные опции



### Увеличение выходной мощности

Источник питания, разработанный с запасом прочности, может обеспечить дополнительную выходную мощность без снижения надежности. Допуская некоторое снижение мощности (при возрастании температуры), максимальное выходное напряжение или максимальный выходной ток могут быть увеличены примерно на 10%.

- Код заказа - P069



### Высокое быстродействие по управлению

Скорость реакции на управление в 10-20 раз выше (напр. время нарастания при полной нагрузке вплоть до 0,33 мс), и снижена выходная ёмкость. Отлично подходит для лазерных применений, тестовых систем и как источник тока с низкой параллельной ёмкостью, используемый, например, в плазменных установках.

- Код заказа:  
SM 15-200 D P104 - SM 70-45 D P032  
SM 30-100 D P031 - SM 120-25 D P106  
SM 45-70 D P105 - SM 300-10 D P061



### Работа в двух квадрантах: поглотитель энергии

Двухквadrантный режим работы обеспечивает постоянное выходное напряжение независимо от того, положительна или отрицательна выходная мощность. Идеально подходит для двигателей постоянного тока с ШИМ-управлением частотой вращения и систем для автоматического тестирования оборудования.

- Код заказа:  
SM 15-200 D P127 - SM 45-70 D P129  
SM 30-100 D P128 - SM 70-45 D P130



### Устройство задания последовательности

Генератор сигналов произвольной формы или полностью автономная работа. Устройство задания последовательности встроено в контроллер Ethernet.

- Код заказа - P149



### Высокое напряжение изоляции

Повышенная изоляция выхода обеспечивает возможность последовательного включения до 1000 В.

- Код заказа - P089



### Защищенные настройки напряжения и тока

Для максимальной безопасности настройки напряжения и тока могут регулироваться только отверткой, и защищены от случайной регулировки пластмассовым колпачком.

- Код заказа - P001



### Программное управление и интерфейсы

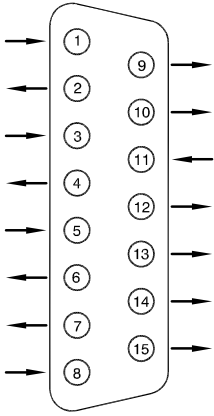
Установленные на заводе интерфейсы управления:

- ISO AMP Карта - изолированная аналоговая - P145
- Контроллер RS232 - P146
- Контроллер IEEE488 - P164
- Контроллер Ethernet (вкл. устройство задания последовательности) - P149
- Контроллер PROFIBUS - P275
- Контроллер CANBUS - P276

**Примечания:**

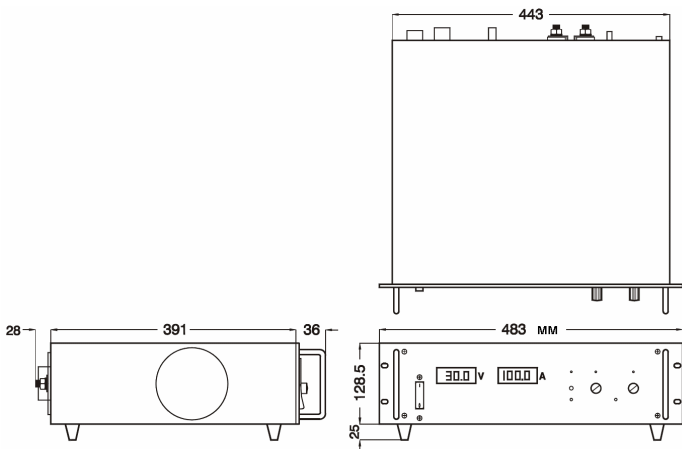
1. Подробные спецификации и описания опций *Высокая скорость* («High Speed»), *поглотителя энергии* («Power Sink») и *зарядки аккумулятора* можно загрузить с сайта [www.DeltaPowerSupplies.com](http://www.DeltaPowerSupplies.com).
2. В источнике питания имеется только одно посадочное место для одного из интерфейсов (P145, P146, P149, P164, P275, P276).
3. Параметры измерены при  $t_{\text{опр. ср.}} = 25 \pm 5^\circ\text{C}$  и  $U_{\text{вх.}} = 3 \times 380 \text{ В}$  перем. тока, 50 Гц, если не указано иначе.

**Состав цепей на разъёме аналогового управления**



№	Обозначение	Функция	№	Обозначение	Функция
1	0 of ref. prog. mon.	Общий для цепей 2, 3, 9, 10, 11	9	Ref. +5.1V	Опорное напряжение +5,1В
2	I monitor	Сигнал датчика тока	10	V monitor	Сигнал датчика напряжения
3	I program	Сигнал управления током	11	V program	Сигнал управления напряжением
4	CC status	Индикация работы режима постоянного тока	12	-	не подключено
5	RSD	Дистанционное отключение	13	LIM status	Индикация срабатывания ограничения по току или напряжению
6	-	не подключено	14	-	не подключено
7	+12V	Выход напряжение +12 В	15	-	не подключено
8	0 of status and +12	Общий для цепей 4, 5, 7, 13			

**Габаритные размеры источников питания SM3000**



**Разъёмы на задней панели SM3000**

Аналоговое управление (по умолчанию) Ethernet или RS232, CAN или PROFIBUS или изолированное аналоговое управление

Выходные соединители

Сетевой шнур в комплекте **НЕ** поставляется

Входные клеммы

Переключатель управления: ручное / дистанционное

Обратная связь

**Поставляется защитная крышка для входного клеммника.**  
Крышка для выходных соединителей заказывается отдельно.

Стойки можно снять (опция P099)

Земля  
L1  
L2  
L3